

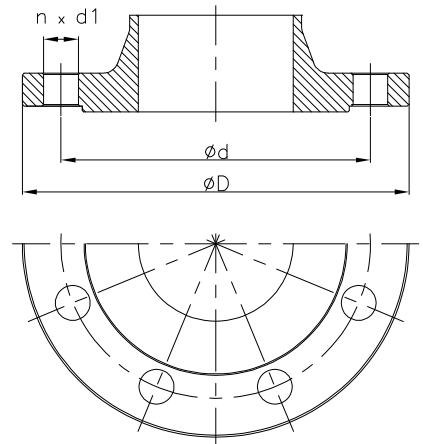
# DIN FLANGES

Flanged butterfly valves with PN6, PN10, PN16 or PN25 flanges are drilled in accordance with ISO 7005

- Steel valve bodies: ISO 7005/1
- Ductile iron valve bodies: ISO 7005/1
- Copper ally valve bodies: ISO 7005/1

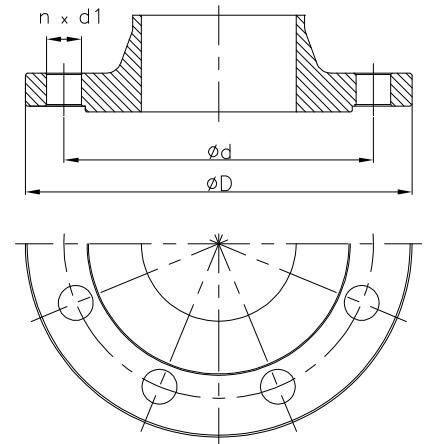
## STANDARDS

- PN 6, 10, 16, 25: ISO 7005/1/2/3 - Metallic flanges
- PN 6, 10, 16: DIN2501 - Flansche, Anschlußmaße (Flanges, mating dimensions)
- PN 6, 10, 16: BS 4504 - Flanges and bolting, metric series
- ANSI, Class 150: ANSI B16,5 - Pipe flanges and flanged fittings
- MSS/BS, class 150: MSS SP 44 - Steel pipeline flanges  
BSS 3293 - Carbon steel pipe flanges
- JIS 5K/10K: JIS B2220 - Steel pipe flanges



NOM	DIAM	DIN 6					DIN 10					DIN 16					DIN 25				
		DN	Inch	D	d	d1	Bolt	n	D	d	d1	Bolt	n	D	d	d1	Bolt	n	D	d	d1
50	2	140	110	14	M12	4	165	125	18	M16	4	165	125	18	M16	4	165	125	18	M16	4
65	2½	160	130	14	M12	4	185	145	18	M16	4	185	145	18	M16	4	185	145	18	M16	8
80	3	190	150	18	M16	4	200	160	18	M16	8	200	160	18	M16	8	200	160	18	M16	8
100	4	210	170	18	M16	4	220	180	18	M16	8	220	180	18	M16	8	235	190	22	M20	8
125	5	240	200	18	M16	8	250	210	18	M16	8	250	210	18	M16	8	270	220	26	M24	8
150	6	265	225	18	M16	8	285	240	22	M20	8	285	240	22	M20	8	300	250	26	M24	8
200	8	320	280	18	M16	8	340	295	22	M20	8	340	295	22	M20	12	360	310	26	M24	12
250	10	335	355	18	M16	12	395	350	22	M20	12	400	355	26	M24	12	425	370	30	M27	12
300	12	440	395	22	M20	12	445	400	22	M20	12	455	410	26	M24	12	485	430	30	M27	16
350	14	490	445	22	M20	12	505	460	22	M20	16	520	470	26	M24	16	555	490	33	M30	16
400	16	540	495	22	M20	16	565	515	26	M24	16	580	525	30	M27	16	620	550	36	M33	16
450	18	595	550	22	M20	16	615	565	26	M24	20	640	585	30	M27	20	670	600	36	M33	20
500	20	645	600	22	M20	20	670	620	26	M24	20	715	650	33	M30	20	730	660	36	M33	20
550																					
600	24	755	705	26	M24	20	780	725	30	M27	20	840	770	36	M33	20	845	770	39	M36	20
700	28	860	810	26	M24	24	895	840	30	M27	24	910	840	36	M33	24	960	875	42	M39	24
750	30	920	865	30	M27	24	965	900	33	M30	24	970	900	36	M33	24	1020	935	42	M39	24
800	32	975	920	30	M27	24	1015	950	33	M30	24	1025	950	39	M36	24	1085	990	48	M45	24
900	36	1075	1020	30	M27	24	1115	1050	33	M30	28	1125	1050	39	M36	28	1185	1090	48	M45	28
1000	40	1175	1120	30	M27	28	1230	1160	36	M33	28	1255	1170	42	M39	28	1320	1210	56	M52	28
1100	44	1305	1240	33	M30	28	1340	1270	36	M33	32	1355	1270	42	M39	32	1420	1310	56	M52	32
1200	48	1405	1340	33	M30	32	1455	1380	39	M36	32	1485	1390	48	M45	32	1530	1420	56	M52	32

# JIS & ANSI FLANGES



NOM DN	DIAM Inch	ANSI 150				JIS 5K				JIS 10K				JIS 16K							
		D	d	d1	Bolt	n	D	d	d1	Bolt	n	D	d	d1	Bolt	n	D	d	d1	Bolt	n
50	2	152,4	120,6	19	5/8	4	130	105	15	M12	4	155	120	19	M16	4	155	120	19	M16	8
65	2½	177,8	139,7	19	5/8	4	155	130	15	M12	4	175	140	19	M16	4	175	140	19	M16	8
80	3	190,5	152,4	19	5/8	4	180	145	19	M16	4	185	150	19	M16	8	200	160	23	M20	8
100	4	228,6	190,5	19	5/8	8	200	165	19	M16	8	210	175	19	M16	8	225	185	23	M20	8
125	5	254,0	215,9	22	¾	8	235	200	19	M16	8	250	210	23	M20	8	270	225	25	M22	8
150	6	279,4	241,3	22	¾	8	265	230	19	M16	8	280	240	23	M20	8	305	260	25	M22	12
200	8	342,9	298,4	22	¾	8	320	280	23	M20	8	330	290	23	M20	12	350	305	25	M22	12
250	10	406,4	361,9	25	7/8	12	385	345	23	M20	12	400	355	25	M22	12	430	380	27	M24	12
300	12	482,6	431,8	25	7/8	12	430	390	23	M20	12	445	400	25	M22	16	480	430	27	M24	16
350	14	533,4	476,2	28	1	12	480	435	25	M22	12	490	445	25	M22	16	540	480	33	M30x3	16
400	16	596,9	539,7	28	1	16	540	495	25	M22	16	560	510	27	M24	16	605	540	33	M30x3	16
450	18	635,0	577,8	32	1.1/8	16	605	555	25	M22	16	620	565	27	M24	20	675	605	33	M30x3	20
500	20	698,5	635,0	32	1.1/8	20	655	605	25	M22	20	675	620	27	M24	20	730	660	33	M33x3	20
550	22	749	692,2	35	1.1/4	20	720	665	27	M24	20	745	680	33	M30	20	795	720	39	M36x3	20
600	24	812,8	749,3	35	1.1/4	20	770	715	27	M24	20	795	730	33	M30	24	845	770	39	M36x3	24
700	28	927,1	863,6	35	1.1/4	28	875	820	27	M24	24	905	840	33	M30	24	960	875	42	M39x3	24
750	30	984,2	914,4	35	1.1/4	28	945	880	33	M30	24	970	900	33	M30	24	1020	935	42	M39x3	24
800	32	1.060,4	977,9	41	1.1/2	28	995	930	33	M30	24	1020	950	33	M30	28	1085	990	48	M45x3	24
900	36	1.168,4	1.085,8	41	1.1/2	32	1095	1030	33	M30	24	1120	1050	33	M30	28	1185	1090	48	M45x3	28
1000	40	1.289,0	1.200,2	41	1.1/2	36	1195	1130	33	M30	28	1235	1160	39	M36	28	1320	1210	56	M52x3	28
1100	44	1.403,3	1.314,4	41	1.1/2	40	1305	1240	33	M30	28	1345	1270	39	M36	28	1420	1310	56	M52x3	32
1200	48	1.511,3	1.422,4	41	1.1/2	44	1420	1350	33	M30	32	1465	1380	39	M36	32	1530	1420	56	M52x3	32