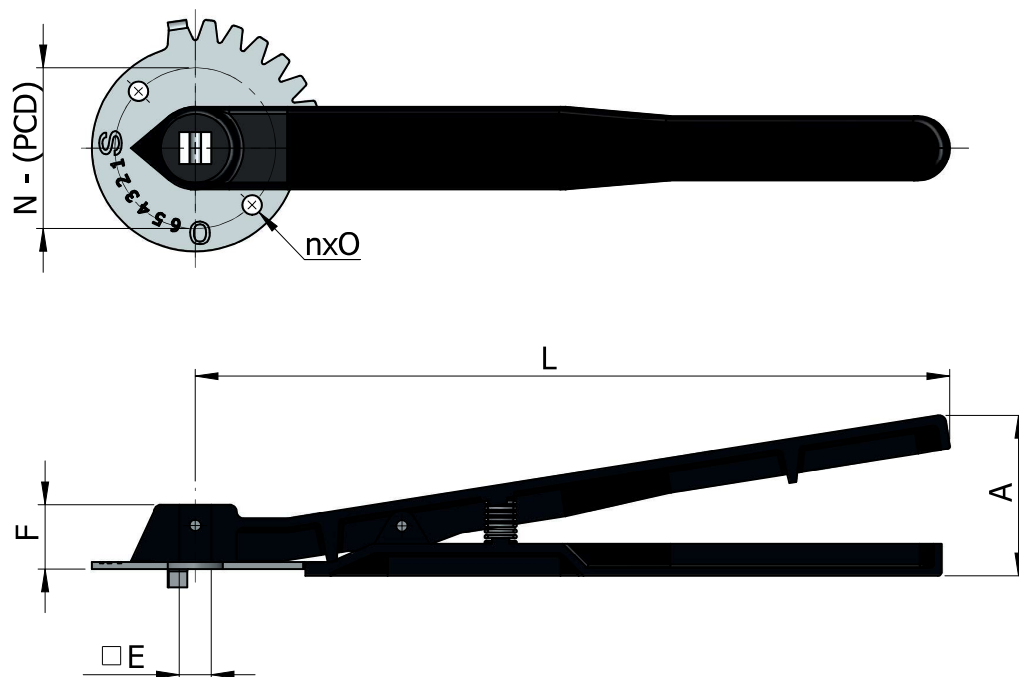


## ACTUATORS



## HANDLEVER SERIES '2"

DN	E	F	L	A	N	n x O	LEVER TYPE	WEIGHT
40	11	25	232	57,5	70	2 x ø9	HL 2,1 - 11	0,75 Kg.
50	11	25	232	57,5	70	2 x ø9	HL 2,1 - 11	0,75 Kg.
65	11	25	232	57,5	70	2 x ø9	HL 2,1 - 11	0,75 Kg.
80	11	25	232	57,5	70	2 x ø9	HL 2,1 - 11	0,75 Kg.
100	11	25	232	57,5	70	2 x ø9	HL 2,1 - 11	0,75 Kg.
125	14	28	329	69	70	4 x ø9	HL 2,2 - 14	1,25 Kg.
150	14	28	329	69	70	2 x ø9	HL 2,2 - 14	1,25 Kg.
200	17	28	329	69	70	2 x ø9	HL 2,2 - 17	1,25 Kg.
250	22	30	400	80,5	102	2 x ø11	HL 2,3 - 22	2,00 Kg.
300	22	30	400	80,5	102	2 x ø11	HL 2,3 - 22	2,00 Kg.